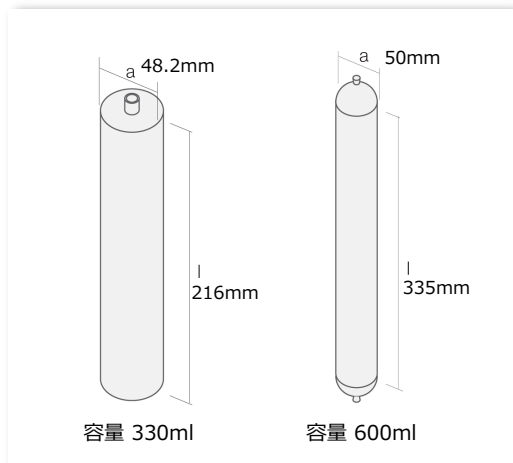




COX™ 1液用エアース式コーキングガン エアーフロー3 コンパクトコンビ



【適用容器サイズ】



※ソーセージは 600ml まで
お使いいただけます。



【DATA】

- 重量 / 0.99kg
- 押出力 / 1.5kN
- 適用容器サイズ / カートリッジ 330ml
ソーセージ 330~600ml
- ハンドル素材 / ガラス強化ナイロン
- 筒素材 / 陽極酸化アルミ筒
- 国際認定 / CE、REACH
- 推奨エアース / 0.68MPa まで

※使用する材料の粘度や気温によって調整してください。

※標準搭載 MAX6.88Bar レギュレーターは、0.68Mpa 以上のエアースで破損する恐れがありますので、ご注意ください。

【ガンサイズ】

