

低～中粘度材料向け電動コーキングガン

# EasiPower

## イージーパワーガン

イージーパワーガンは  
どのような場所にもご使用頂け、  
電動バッテリーにより均一に  
材料を施工できます。

カートリッジ (330ml用)

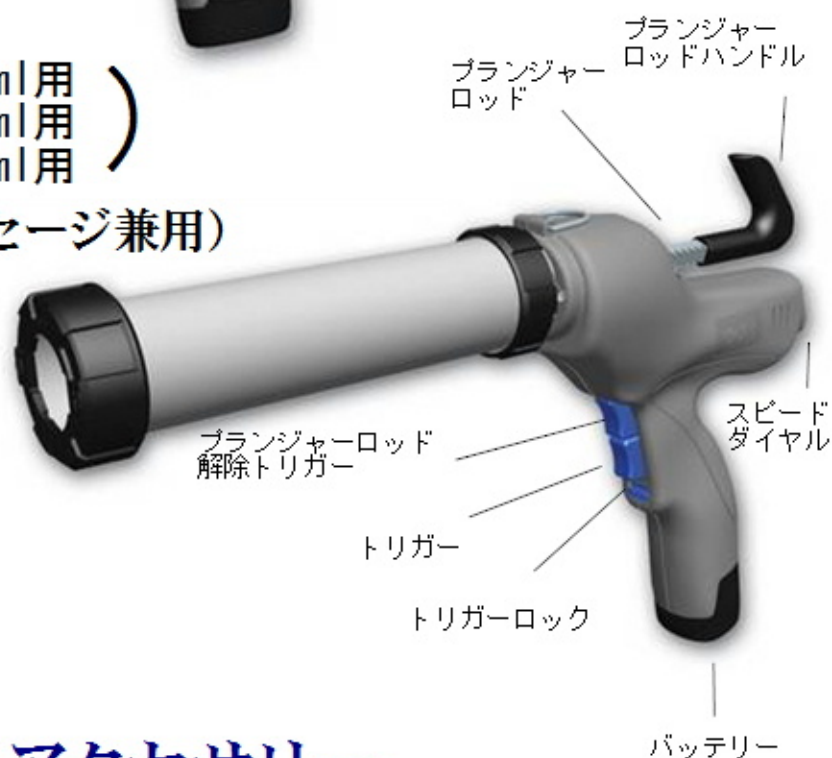


スピード調整付き！  
液ダレ防止付き！  
高粘度向け！

1回の充電で  
汎用シーリング材  
40本の押し出しが可能！

コンビ (330ml用  
400ml用  
600ml用)

(カートリッジ・ソーセージ兼用)



バッテリーの種類	リチウムイオン電池10.8V
バッテリーの容量	1.4Amp Hr
充電にかかる時間	1時間
押し出しの力	450-500lbs Stall Force
吐出力	2.0kN
押し出しのスピード	およそ25.4cm/分
ガンの重さ	1730g
ガンとバッテリーの重さ	1800g
充電可能温度	0°C～45°C
バッテリー使用可能温度	-20°C～70°C
バッテリー寿命	300～500回

## アクセサリ

ケース



充電器と  
バッテリー

